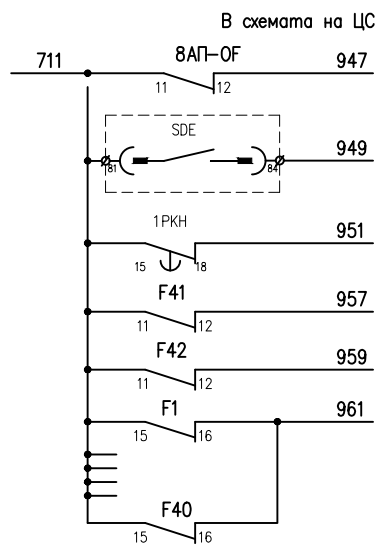
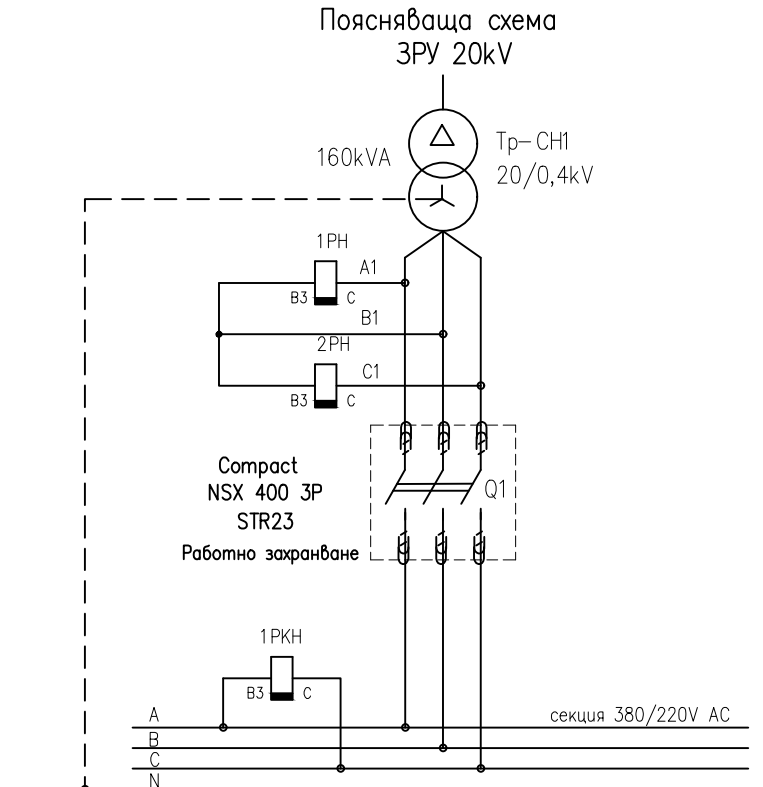


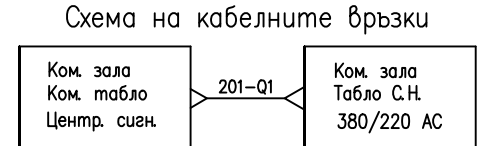
|  |  |
|--|--|
| Шинки за у-ние   | Вериги за у-ние на "Q1"                    |
| Автоматичен предпазител                                      |  |
| Включване от КУ  |  |
| Изключване от КУ   | Сигнализация за полож. на прекъсвач "Q1"   |
| Изключване от липса на напрежение на вход работно захранване |  |
| Реле положение включено на прекъсвач "Q1"                    | Захранване на вътрешната схема на релетата |
| Реле положение изключено на прекъсвач "Q1"                   |  |

| Ревизия | Наименование | Дата | Име | Подпис |
|---------|--------------|------|-----|--------|
|---------|--------------|------|-----|--------|



|   |
|---|
| Липсва U опер. за у-ние на прекъсвач Q1 |
| Изключване от защита на прекъсвач Q1    |
| Липсва U на шини 3x380/220V AC          |
| Отпаднал автомат на РМ130Е              |
| Отпаднал автомат на РМ130Е              |
| Отпаднал автомат от F1 до F40           |

| N кабел | Тип на кабела | Брой и сечение на жил. | Рез. жила | Означение на жилата         |
|---------|---------------|------------------------|-----------|-----------------------------|
| 201-Q1  | СВВн/А        | 12x1,5                 | 5         | 101;102,703,712,706,701,949 |



| 2                                      | 8АП-OF             | Сигн. контакт към автом. прегр. поз.1    | 1    |            | 220V=     | G.E.      |
|--|--------------------|--|------|------------|-----------|-----------|
| 1                                      | 8AQ-Q1             | Авт. прегр. двуполусен                   | 1    | EP100UC    | 6A        | G.E.      |
| К3 Командно табло Центр. сигнализация  |                    |  |      |            |           |           |
| 8                                      |                    | Блок-контакт нз-нз към 1ПБ               | 1    | P9B20VN    | 220V      | G.E.      |
| 7                                      |                    | Блок-контакт но-но към 1ПБ               | 1    | P9B20VN    | 220V      | G.E.      |
| 6                                      | 1ПБ                | Ключ двупозиционен                       | 1    | P9MSVDON   | 220V      | G.E.      |
| 5                                      |                    |  |      |            |           |           |
| 4                                      | 1РПИ               | Реле помощно                             | 1    | CA3-KN40MD | 220V=     | Schneider |
| 3                                      | 1РПВ               | Реле мин.напр.с време закъсн.на отпадане | 1    | RM4-UA33MW | 220V=     | Schneider |
| 2                                      | 1РН, 2РН, 3РН      | Реле мин.напр.с време закъсн.на отпадане | 3    | RM4-UA33MW | 50-500V~  | Schneider |
| 1                                      | 1КУ                | Ключ за управление                       | 1    | SM2        | 220V      | Герм.     |
| К3 Разпределително табло РТ 380/220 AC |                    |  |      |            |           |           |
| Поз. N                                 | Означение по схема | Наименование                             | К-во | Тип        | Техн.х-ка | Забел.    |

|  |            |   |                 |             |
|--|------------|---|-----------------|-------------|
| Проектант<br>ГЕОРГИЕВА   | Съгласувал | Ръководител отдел<br>МИРЧЕВ   | Дата<br>10.2016 | Мащаб<br>-  |
| Част<br>ЕЛЕКТРИЧЕСКА   |            | Подстанция "Филипово" 110/20kV<br>Собствени нужди 220VDC и 380/220VAC                             |                 |             |
| <b>ECO - EAD</b><br>ЕКСПЛОАТАЦИЯ<br>И РЕМОНТ НА ПРЕНОСНАТА МРЕЖА |            | СН 0,4kV променлив ток.<br>Автомат за работно захранване П1. Разгъната схема на вторичните вериги |                 |             |
| № 07405  |            |   | Редакция<br>0   | Лист<br>1/1 |